

BASTA



...wir erfinden's einfach

der patente, innovative Spindelblocker

- ➔ Verhindert das unberechtigte Betätigen der Spindel von Armaturen innerhalb Straßenkappen und anderswo
- ➔ Klein, kompakt, in fast jeder Straßenkappe montierbar
- ➔ Sowohl rechts- als auch linksschließende Armaturen können gegenüber anderen Fabrikaten mit nur einer Variante kostengünstig gesichert werden
- ➔ Sogar eine Mittel- oder Drosselstellung der Spindel ist gegenüber anderen Fabrikaten einstellbar bzw. verriegelbar
- ➔ Manipulationssichere 360°, endlos drehbare und abzugsichere Leerlauf-Schutzhülse über den Klemmkörper
- ➔ Edelstahlqualität



BASTA
Kleinste Öffnung der
Straßenkappe für
Größe A mindestens 80 mm \varnothing
Größe B mindestens 120 mm \varnothing



BASTA Größe A
Für Ventilspindeln ohne
Vierkantschoner 14/17 mm



BASTA Größe B
Für Standard Vierkantschoner
27/32 mm



- ➔ Universell einsetzbar (Auch z. B. für die Verriegelung von Spindeln an Überflurarmaturen)
- ➔ Nur mit Spezialwerkzeug montierbar bzw. demontierbar
- ➔ Einmalige Anschaffung des Spezial-Montagewerkzeug, für beide **BASTA** Größen passend

Durchdacht



VA Innenteil, Klemmblock über der Vierkantspindel bzw. dem Vierkantschoner



360° endlos drehbare und nicht ohne Spezialwerkzeug demontierbare VA Leerlauf-Schutzhülse (Außenteil)



BASTA Montageansicht von unten

BASTA Werkzeug 1

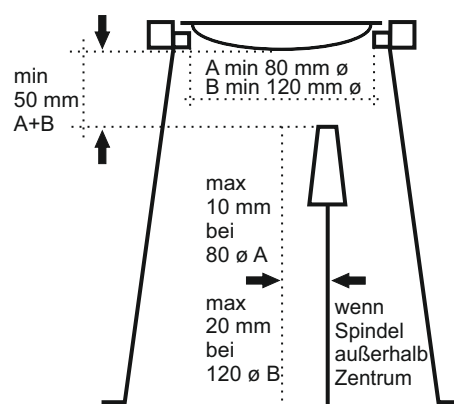


Schmales Montage-/Demontage Spezialwerkzeug (für Größe A u. B). Zur Klemmblockbefestigung innerhalb der Schieberkappe (Aus Sicherheitsgründen Schlüssel-form am unteren Ende retuschiert)

BASTA Werkzeug 2



Spezial Montage-/ Demontage-Glocke aus Alu für die Leerlauf-Schutzhülse



Erforderliche Mindestmaße für Größe A und B innerhalb Straßenkappe. Auch einsetzbar, wenn die Spindel nicht exakt im Zentrum sitzt (lt. Zeichnung)

BASTA



Technische Daten

ø Größe A:	58 mm
ø Größe B:	73 mm
Länge A:	75 mm
Länge B:	80 mm
Gewicht A:	0,5 kg
Gewicht B:	1,1 kg
Material:	Edelstahl/Alu



Platzsparend im kompakten, kleinen Transportköfferchen (L/B/H: 500x100x100 mm) unterzubringen

BASTA Standardlieferungsumfang:

- 1x Größe A, 1x Größe B
- 1x Leerlauf-Schutzhülse A, 1x dto B
- 1x Montageschlüssel für Größe 1 u. 2
- 1x Alu-Montageglocke für die Leerlaufhülse v. Größe 1
- 1x Alu-Montageglocke für die Leerlaufhülse v. Größe 2
- 1x Alu-Kompakt Transportköfferchen
- 1x LED Taschenlampe am Montageschlüssel zur Ausleuchtung der Straßenkappe